

# PERIMAX®

## Peristaltische Pumpe



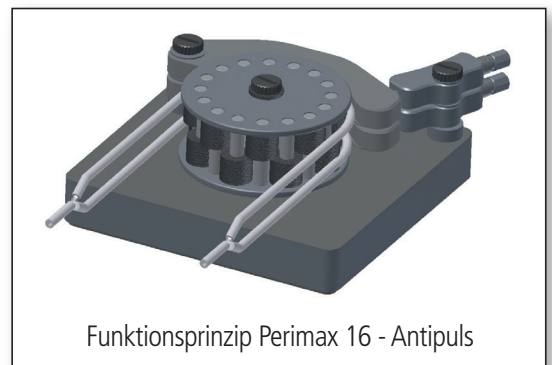
Perimax 12



Perimax 16 - Antipuls

Die Perimax Peristaltische Pumpe findet ihre Anwendung in allen Bereichen der analytischen und präparativen Chemie sowie im Produktionsbereich:

- Instrumentelle Analytik
- Biotechnologie, Bioanalytik
- Flüssigkeitschromatographie
- Säulenchromatographie
- ICP, AAS
- Fördern, Dosieren, Mischen
- Labore und Produktion



Funktionsprinzip Perimax 16 - Antipuls

# PERIMAX®

## Peristaltische Pumpe



### Perimax 12

Die Peristaltische Pumpe Perimax 12 ist eine universelle, einfach zu bedienende Schlauchpumpe zur Förderung von nicht-organischen und organischen Flüssigkeiten. Sie besteht aus einem Rollenkopf mit 12 Rollen und gewährleistet einen pulsationsarmen Flüssigkeitstransport. Deshalb ist sie besonders geeignet zum Einsatz in der Analysetechnik, wo es auf kontinuierliche Förderung ankommt. Die Pumpe ist einfach zu bedienen. Der Schlauch wird um den Rollenkopf gelegt, im Schlauchhalter eingespannt und mit dem Anpressbügel an den Rollenkopf gepresst. Alle Teile sind kunststoffbeschichtet und sind somit bestens geeignet für säurehaltige Flüssigkeiten.

### Perimax 16 - Antipuls

Die peristaltische Pumpe Perimax 16 - Antipuls arbeitet nach einem Prinzip, das den pulsationsfreien Betrieb ermöglicht. Zwei Schläuche, die über einen Rollenkopf laufen, deren Rollenordnung phasenversetzt ist, werden zusammengeführt. Dadurch heben sich Wellenberg und Wellental auf, sodass ein völlig pulsationsfreier Fluss entsteht. Der Rollenkopf mit 16 Rollen besteht aus 4 Halbkanälen mit je 8 Rollen, wobei immer zwei phasenversetzte Schläuche zusammengeleitet werden. Die Pumpe kann mit zwei pulsationsarmen Kanälen, vier pulsierenden oder einem pulsationsarmen und zwei pulsierenden Kanälen betrieben werden.

### Ansteuerung

An dem rückseitigen Stecker können Drehzahl und Laufrichtung, analog 0 – 5 V, extern gesteuert werden.

### Bedienung des Gerätes

Die Bedienung der Schlauchpumpe Perimax 12/16 ist denkbar einfach. Der Schlauch wird um den Pumpenkopf gelegt und mit beiden Enden an einer speziellen Vorrichtung fixiert. Der Anpressdruck wird mittels Justierschraube am Justierhebel eingestellt. Die Funktionstasten ermöglichen EIN/AUS sowie RECHTS/LINKS – Lauf. Die Drehgeschwindigkeit des Pumpenkopfes lässt sich an einem 10-Gang-Potentiometer stufenlos einstellen. Die digitale Anzeige (0 – 999) gewährleistet eine reproduzierbare Drehgeschwindigkeit sowie Flüssigkeitsförderate.

Eine Schnellauftaste ermöglicht kurzzeitig den Betrieb in maximaler Geschwindigkeit, um beispielsweise die Spülung des Schlauches beim Wechsel in eine andere Flüssigkeit zu beschleunigen.

### Technische Daten Perimax 12®

Pumpenkopf	12 Rollen
Kanäle	1 – 6
Drehzahlbereich	1 – 33 U/min <i>optional bis 100 U/min</i>
Förderleistung stufenlos regelbar	0,0017 – 20 ml/min <i>optional bis 60 ml/min</i>
Schlauchhalter	Universell – für verschiedene Arten von Pumpenschläuchen
Drehrichtung	rechts / links umschaltbar
Elektrischer Anschluss	110 – 230 V
Abmessung	160 x 160 x 230 mm
Gewicht	4 – 5 kg (je nach Anzahl der Kanäle)

### Technische Daten Perimax 16®

Pumpenkopf	16 Rollen
Kanäle	1 – 3
Drehzahlbereich	1 – 33 U/min <i>optional bis 100 U/min</i>
Förderleistung stufenlos regelbar	0,0042 – 47 ml/min <i>optional bis 140 ml/min</i>
Schlauchhalter	Universell – für verschiedene Arten von Pumpenschläuchen
Drehrichtung	rechts / links umschaltbar
Elektrischer Anschluss	110 – 230 V
Abmessung	160 x 160 x 200 mm
Gewicht	4 – 5 kg (je nach Anzahl der Kanäle)

**Die Perimax 16 arbeitet praktisch pulsationsfrei**